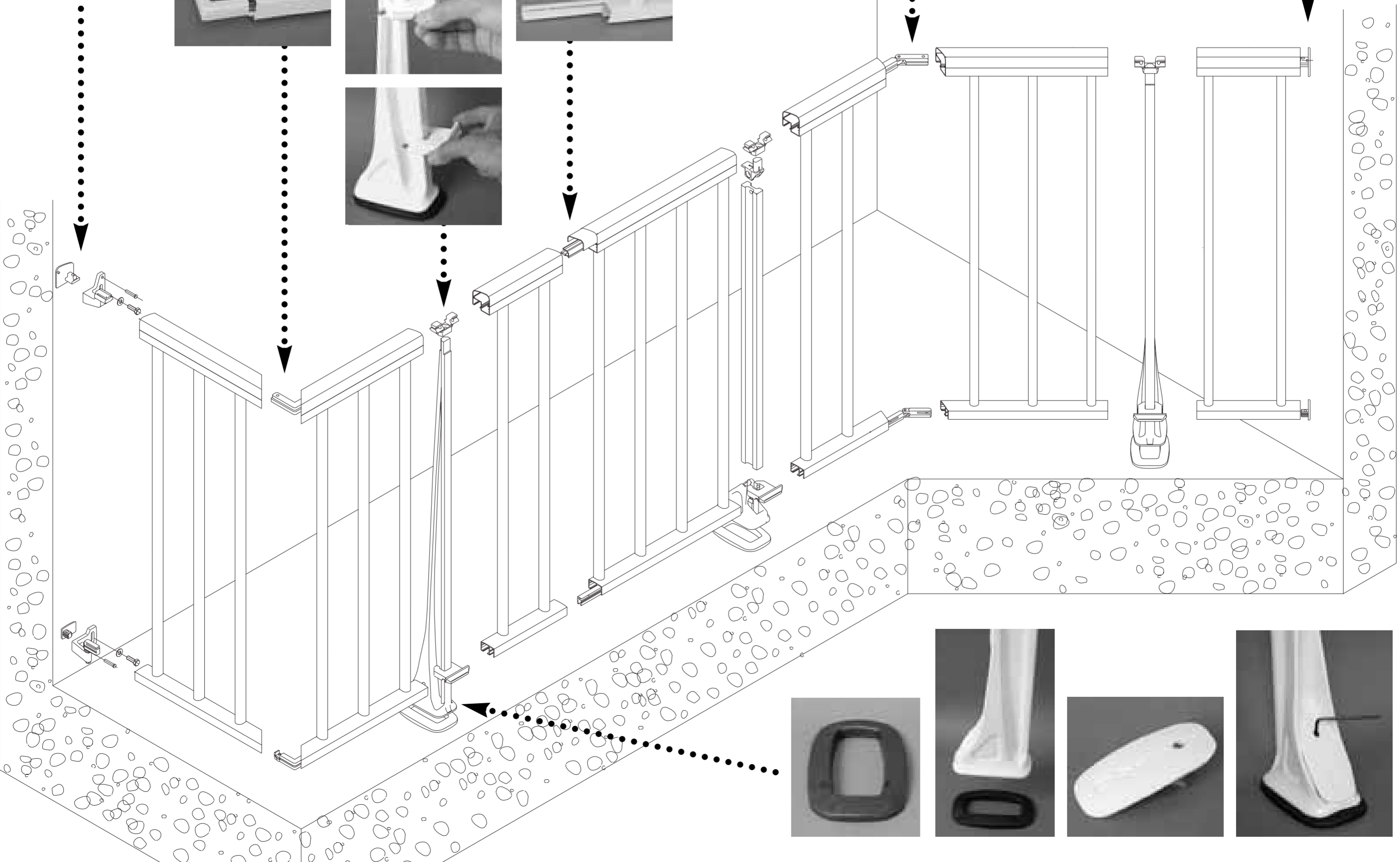
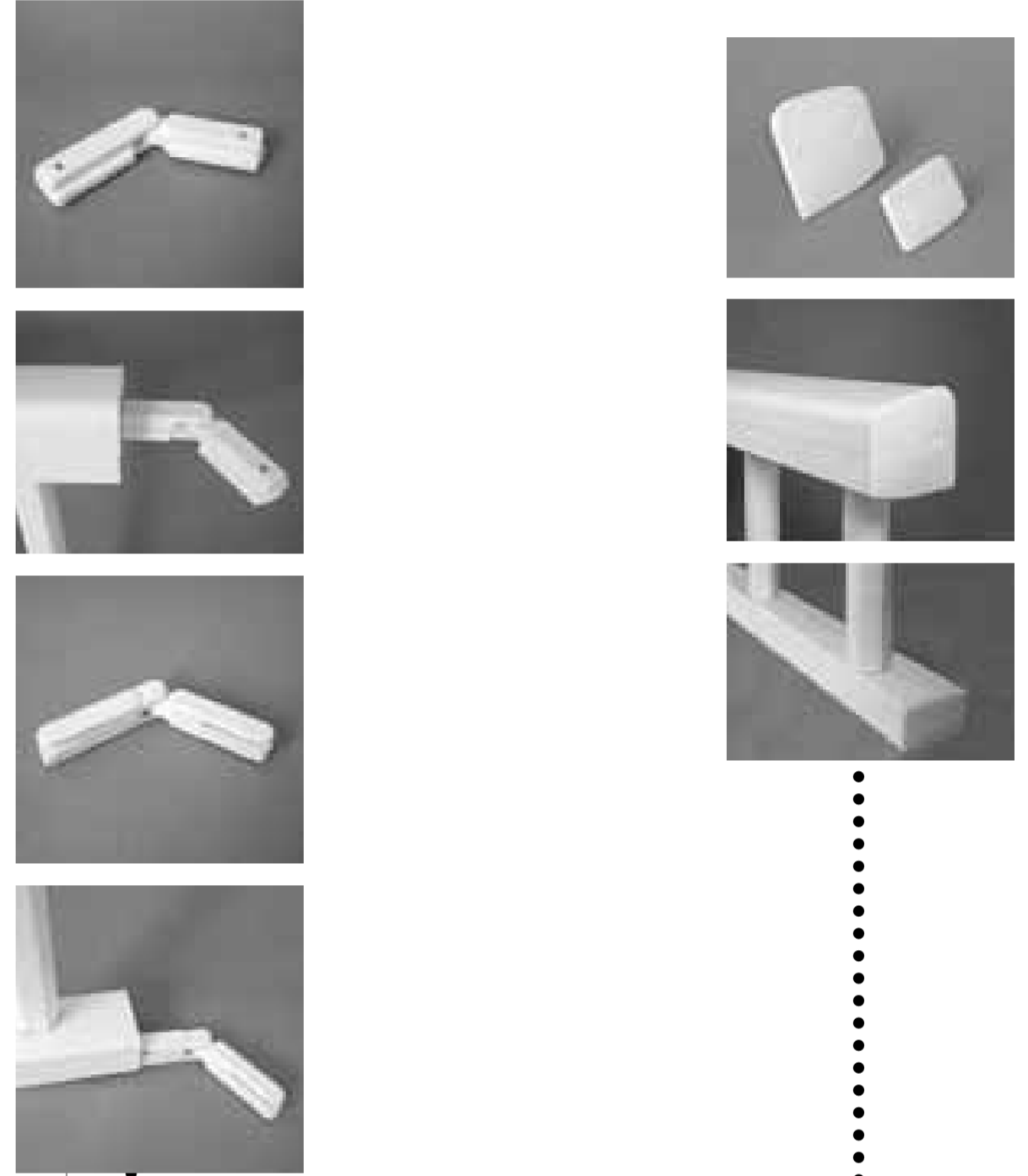
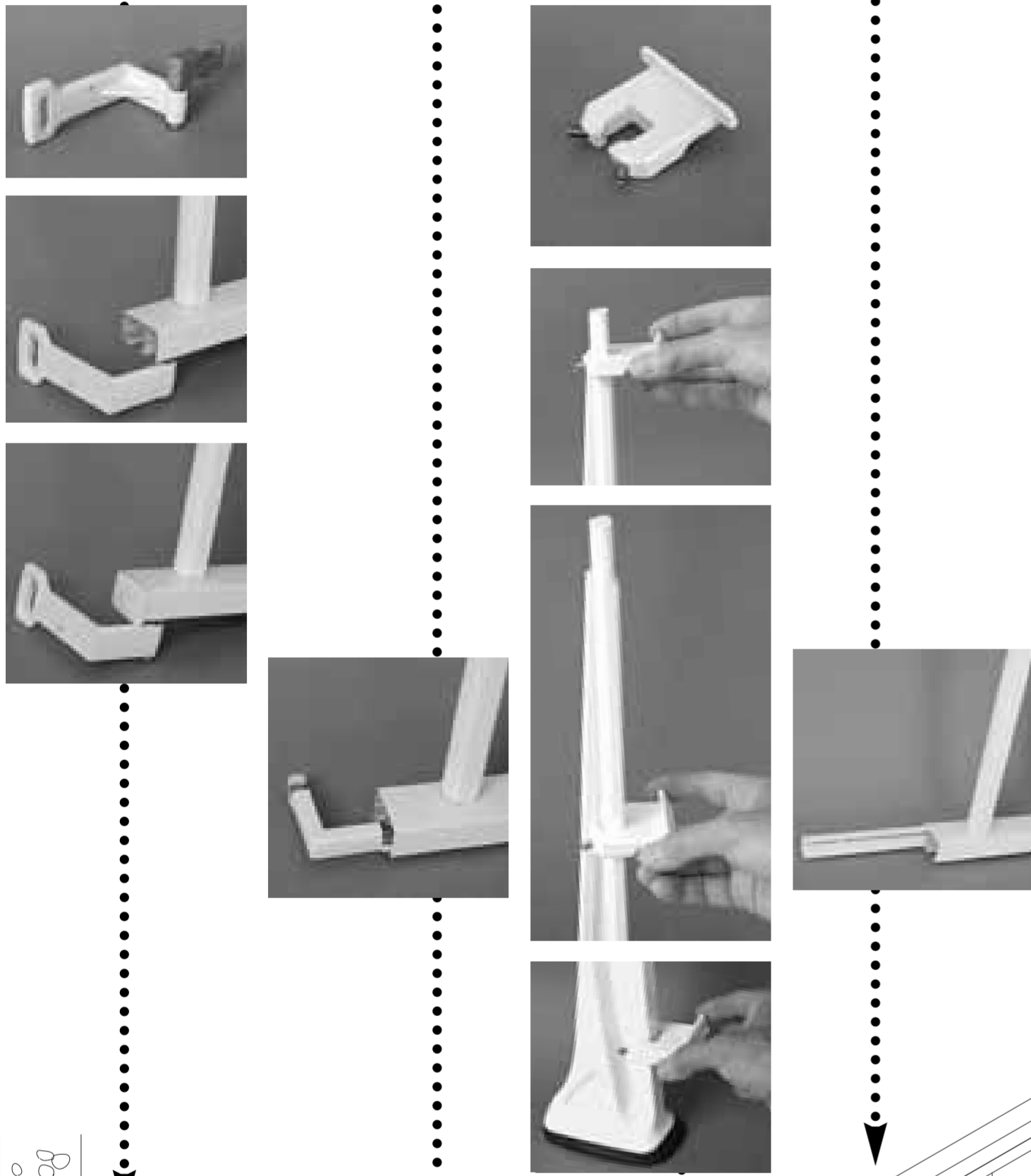
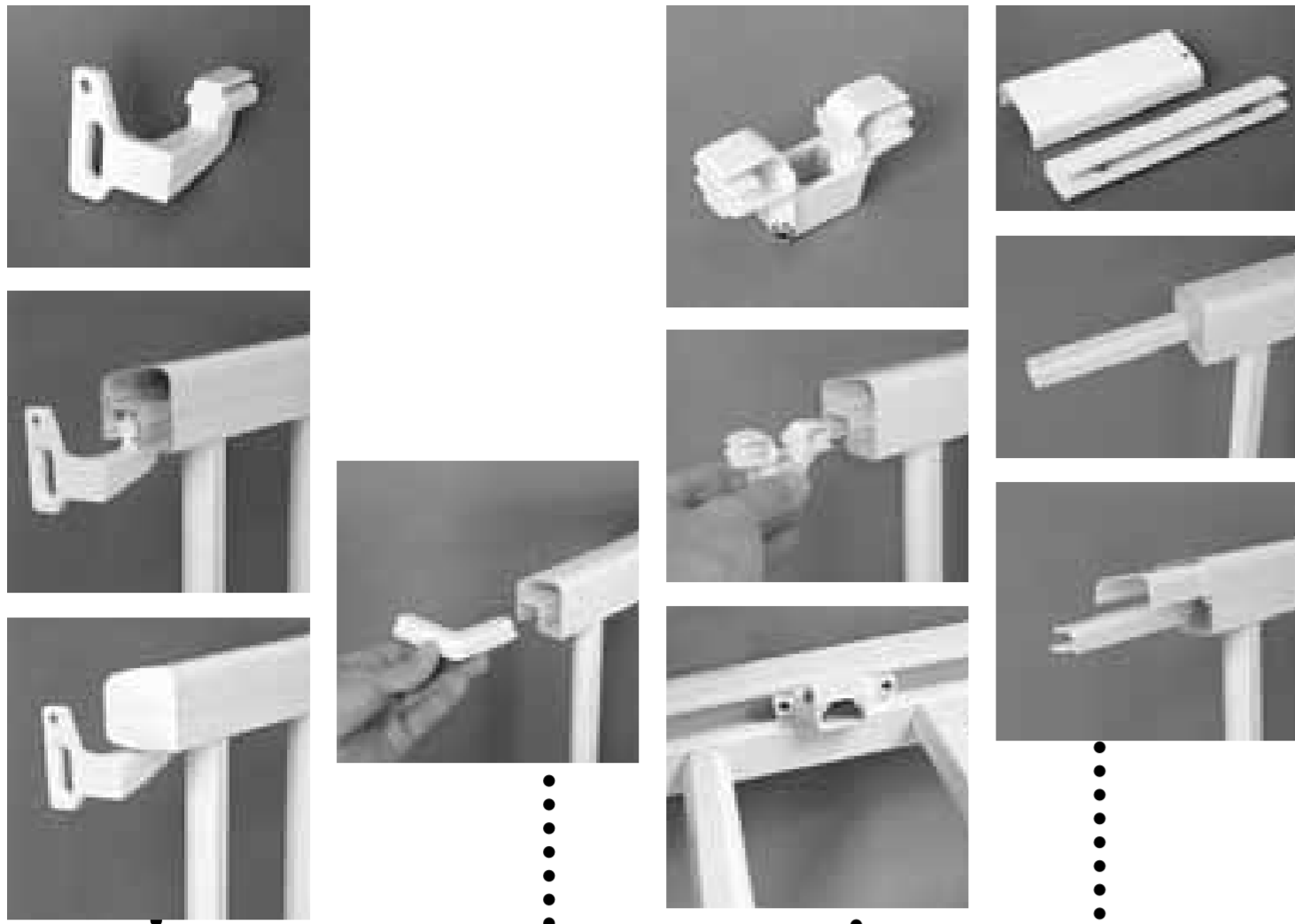
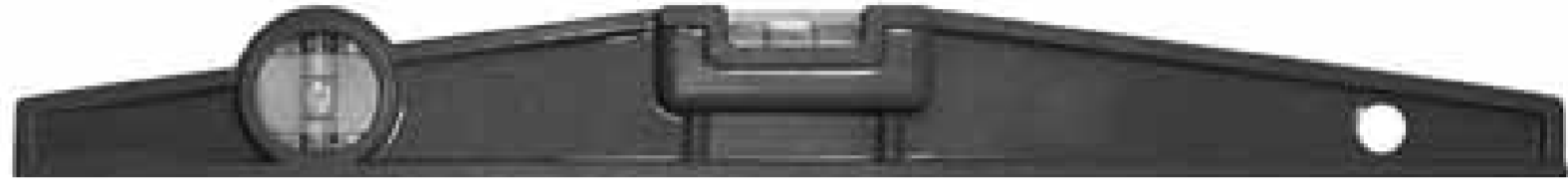


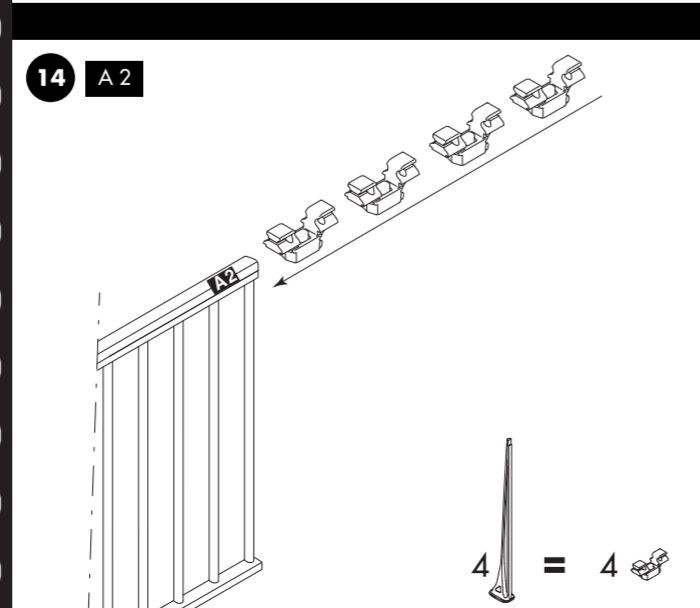
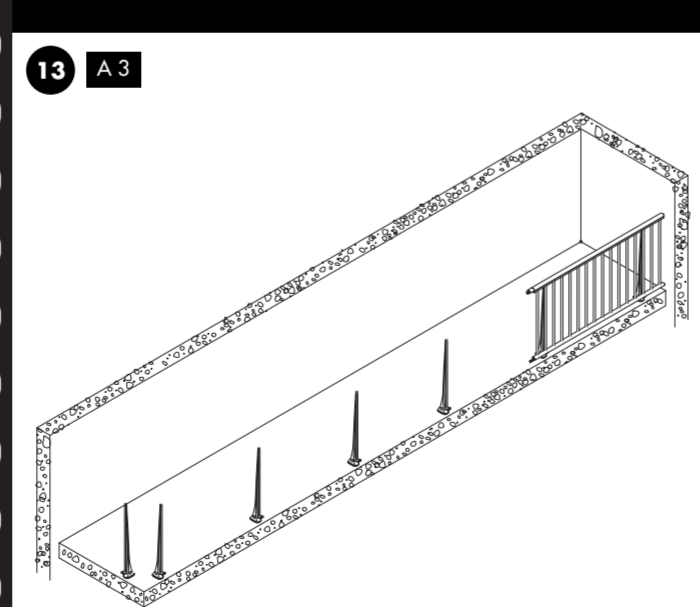
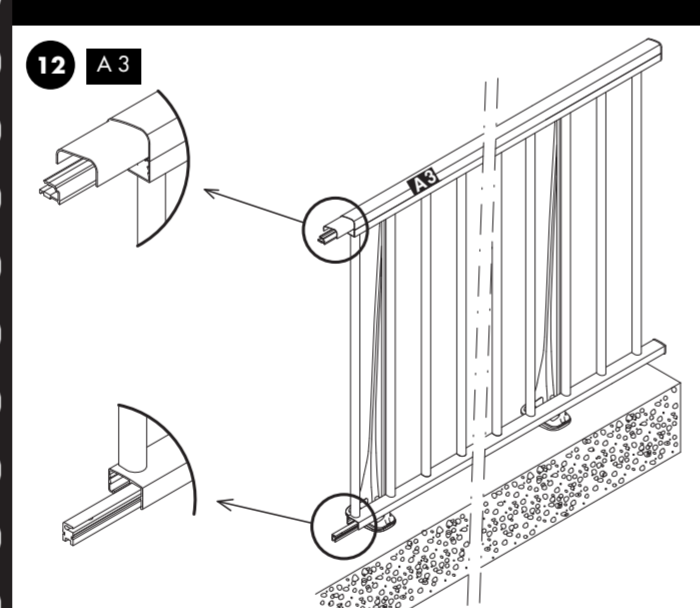
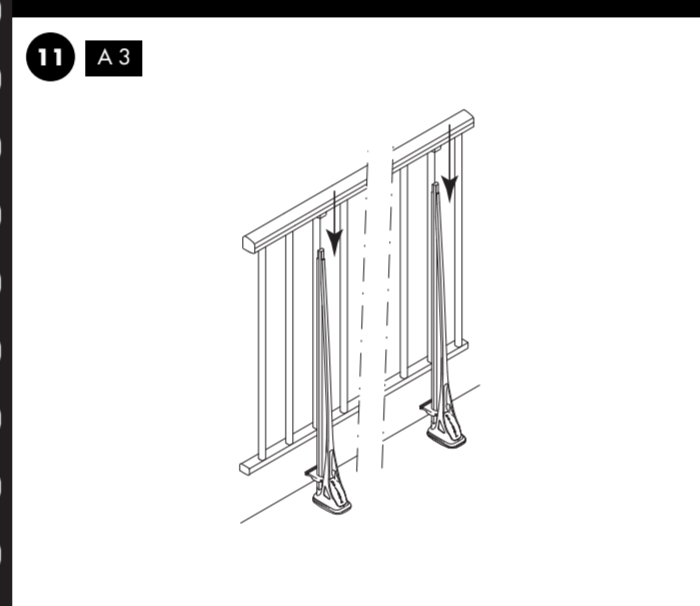
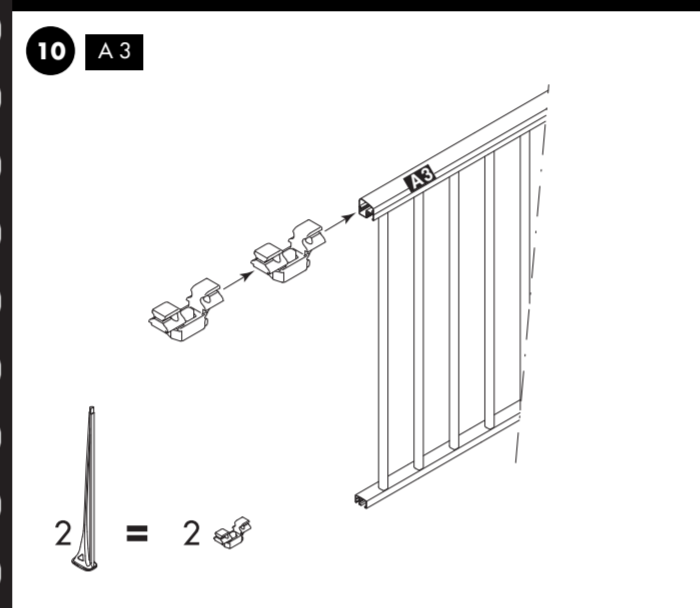
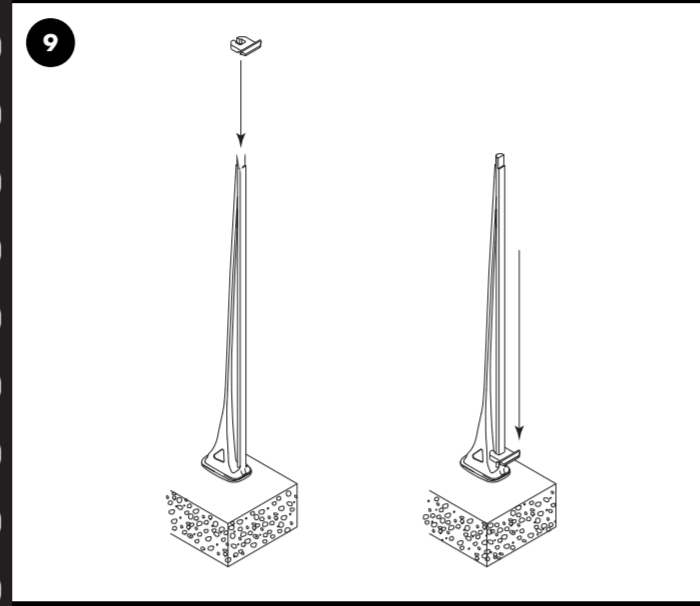
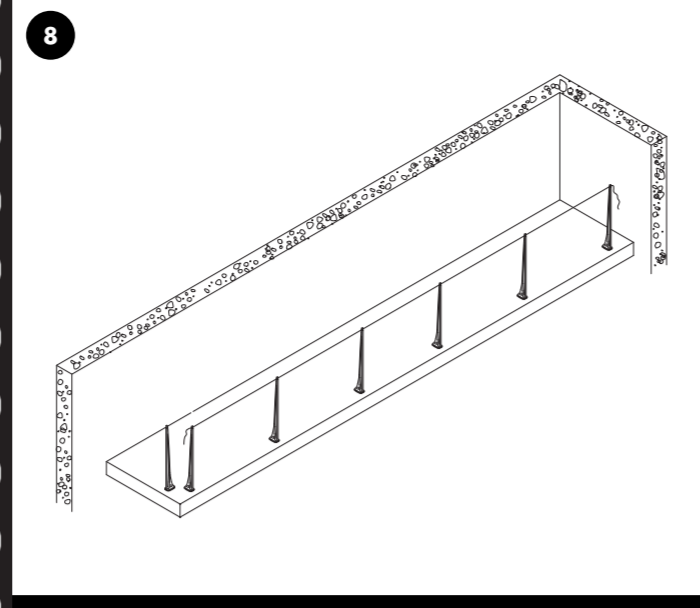
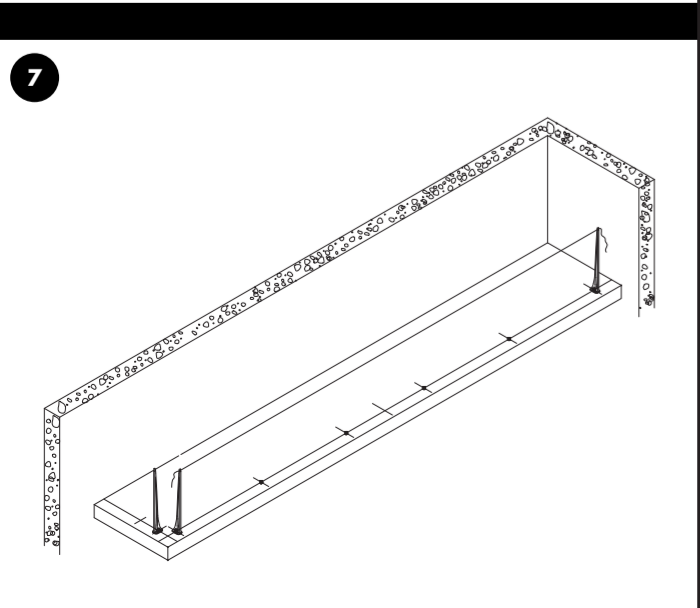
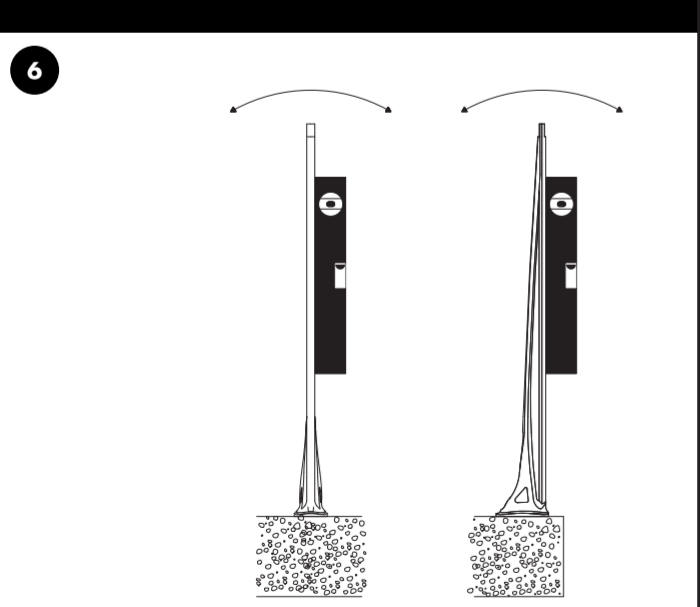
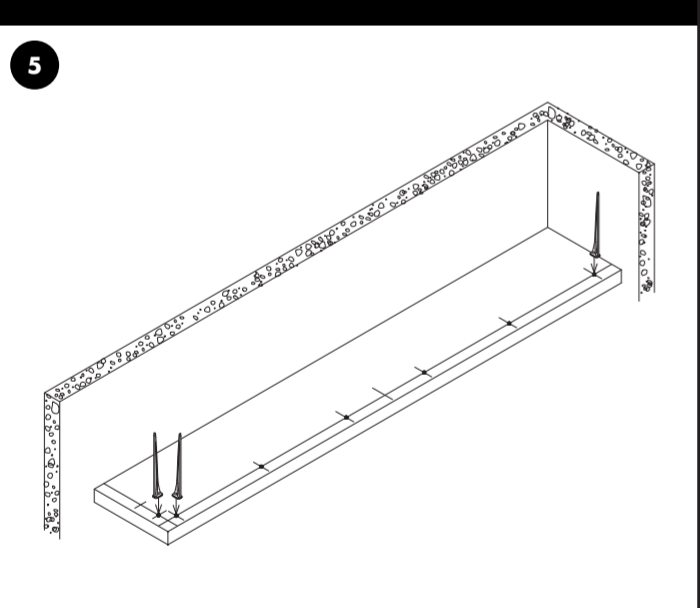
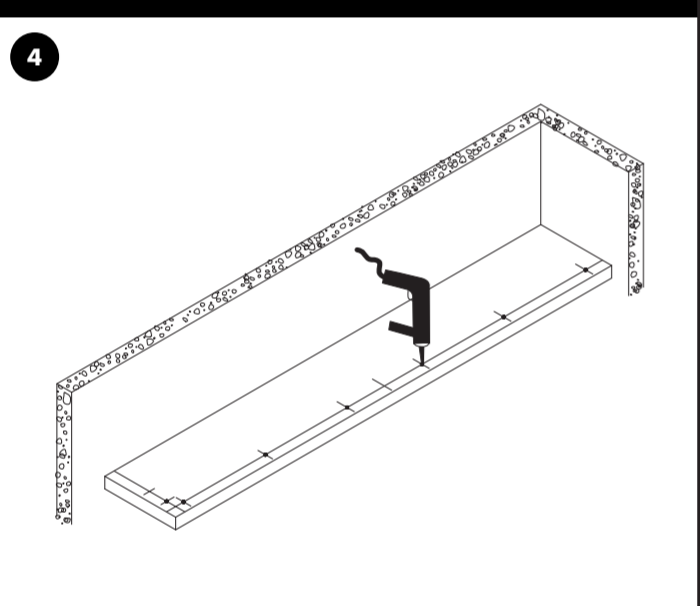
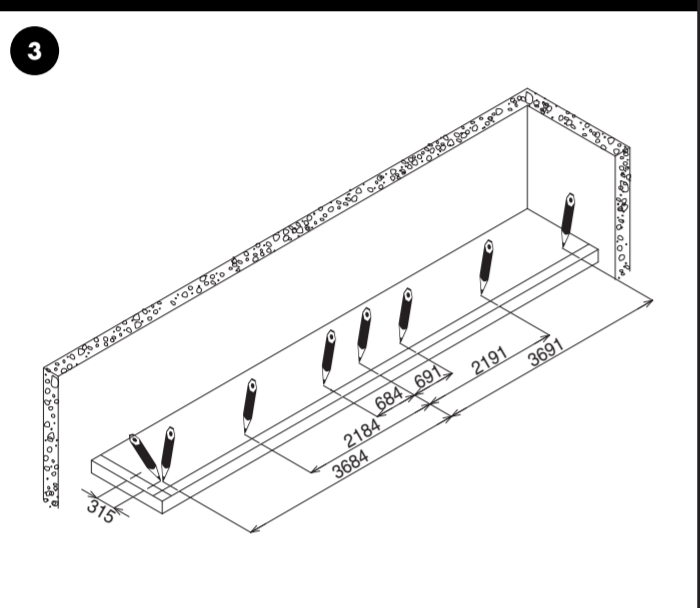
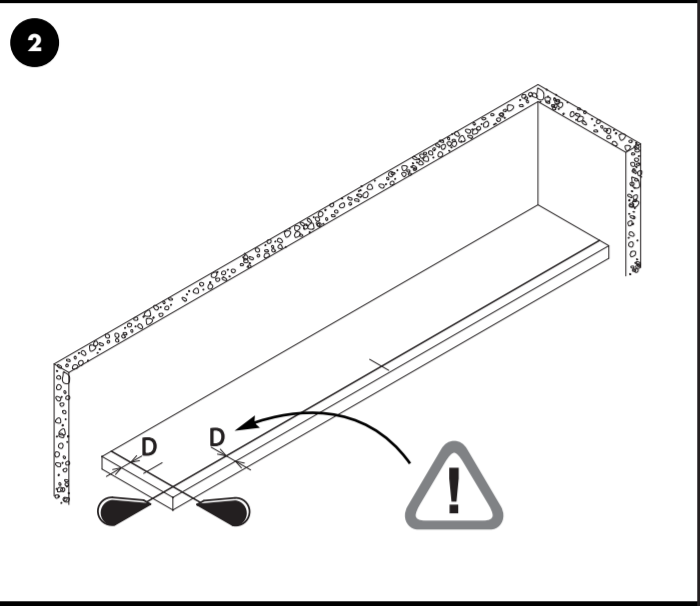
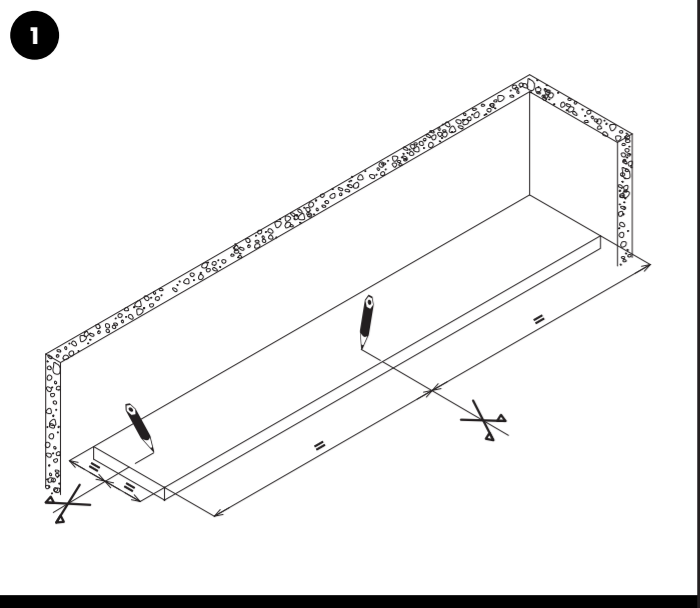
ANTARES BUTANT



horiz *AL*

MICHEL MOREL COMMUNICATION - NP 11-2022





LEGENDE

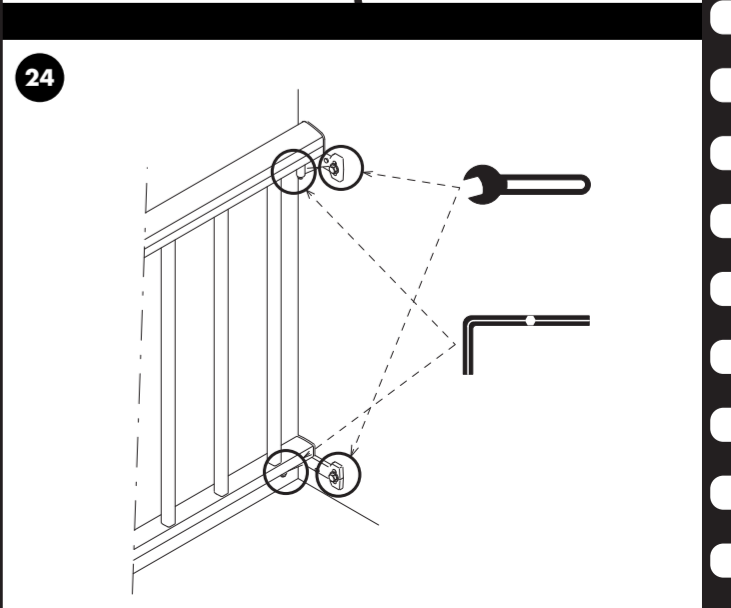
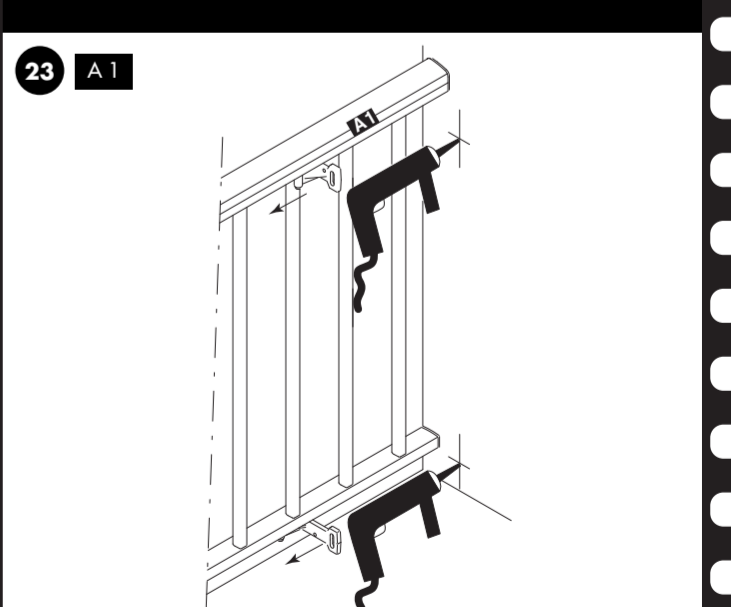
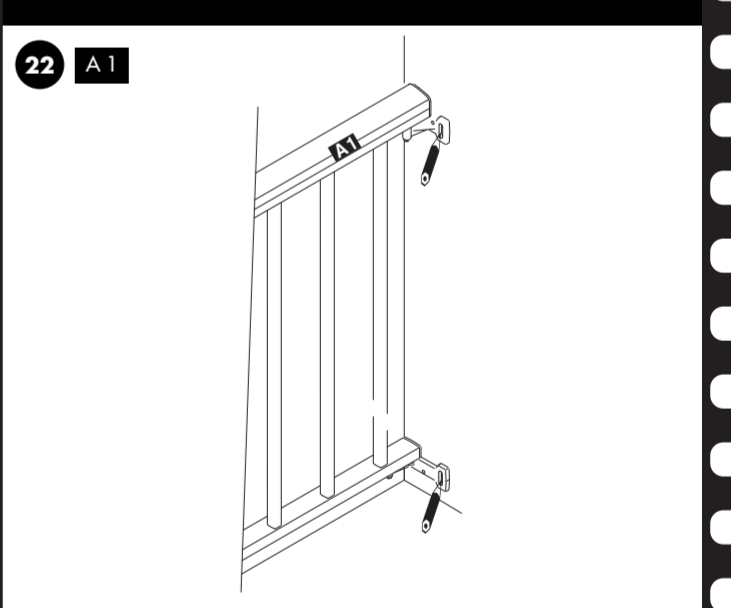
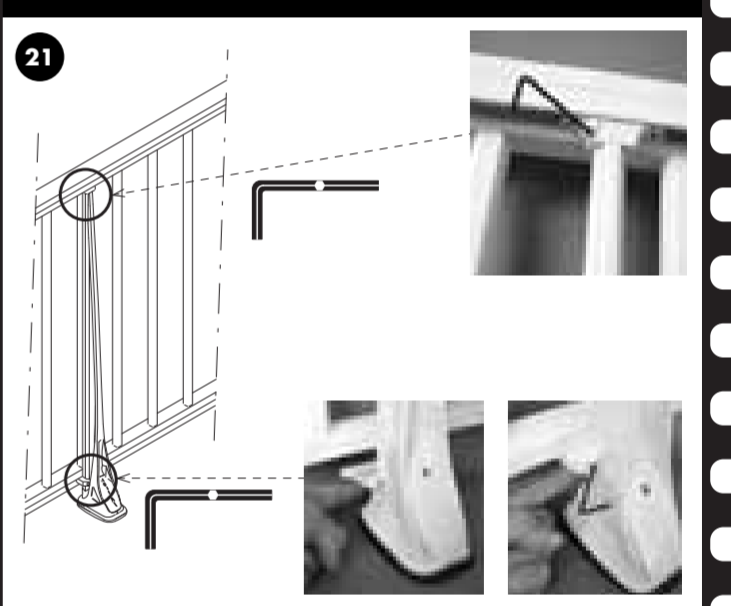
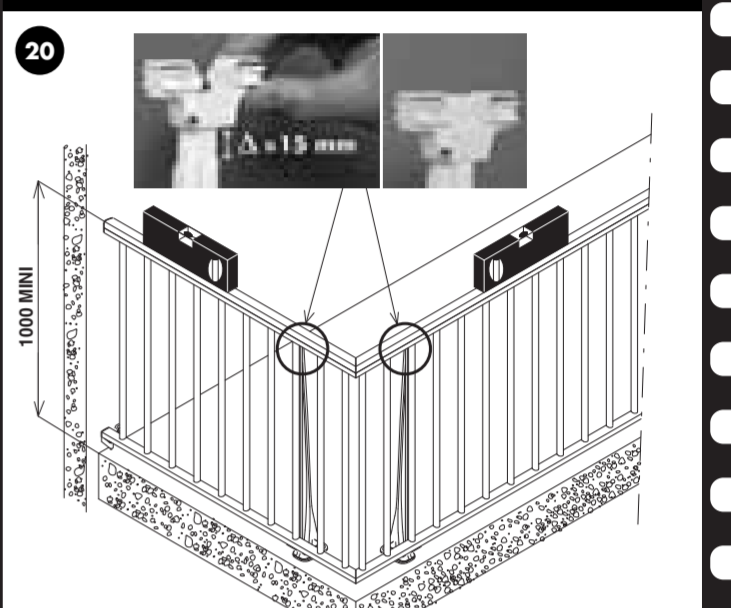
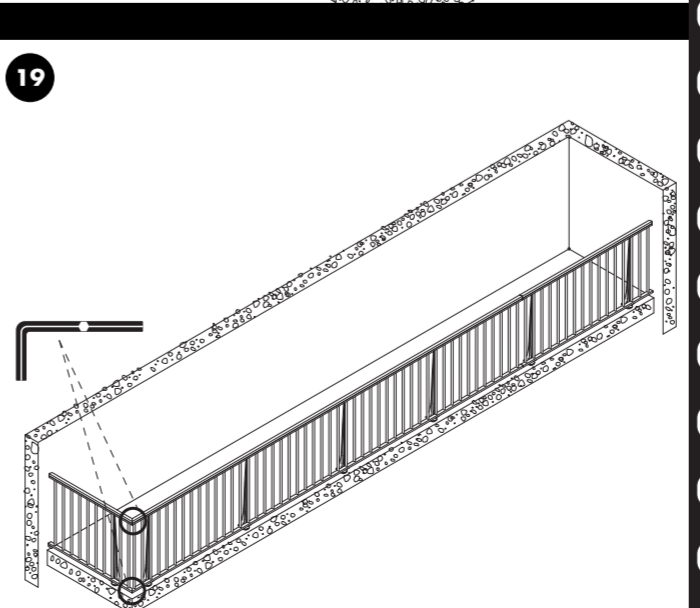
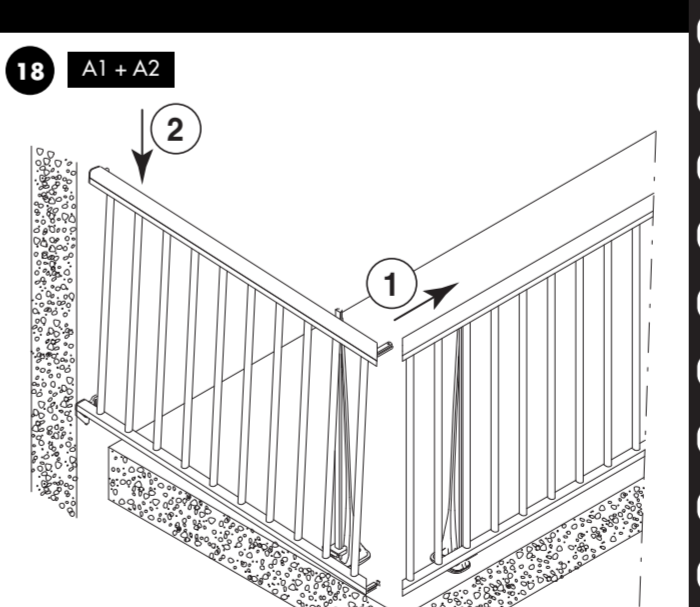
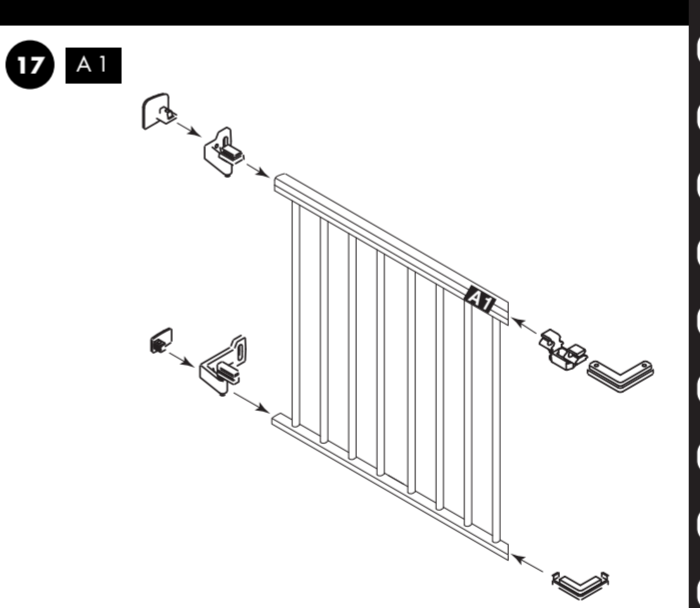
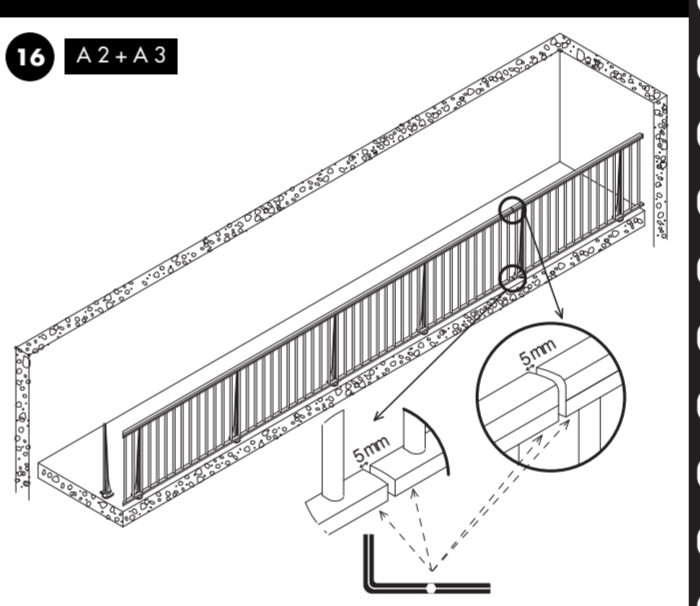
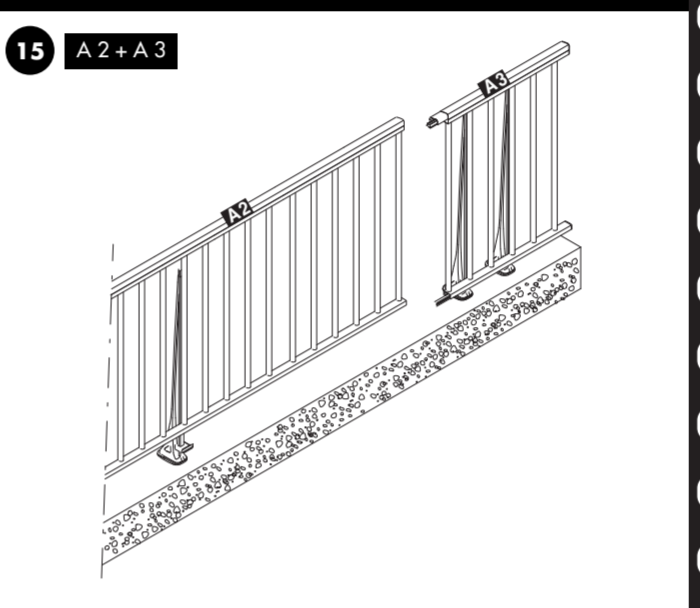
- BARREAU SUPPORT FIXATION SUR DALLE
- BARREAU SUPPORT MODÈLE ARIANE
- BARREAU SUPPORT FIXATION EN APPLIQUE
- FIXATION LATÉRALE

horiz AL

RN6 DOMARIN
38300 BOURGOIN-JALLIEU
FRANCE

| | |
|----------|-------------|
| CHANTIER | PROJETEUR |
| CLIENT | DATE |
| N°REF | INDICE 00 |
| RÉFÈRE | QUANTITÉ |
| FINITION | COMMENTAIRE |

Ce dessin et l'étude qui s'y rattache, sont la propriété de la société HORIZAL. Le client, s'il les accepte, garde l'entière responsabilité du résultat industriel qu'il recherche. Tel: 04 74 93 25 35 • Fax: 04 74 93 10 54 • E-mail: horizal@horizal.com



ANTARES VIDE



horizAL

MICHEL MOREL COMMUNICATION - NP 05-2004

