

# GARDE-CORPS AVEC LISSES FILANTES SUR MURET

gamme **INITIAL**



horiz **AL**

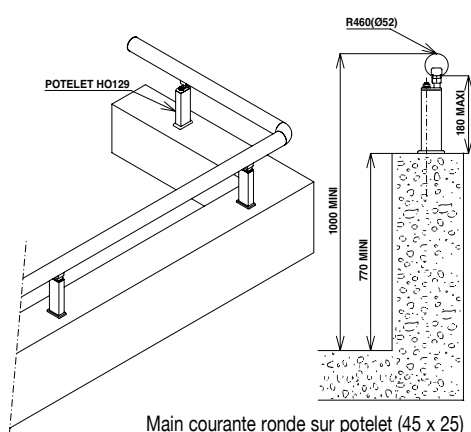
gamme **INITIAL**

# LISSES FILANTES

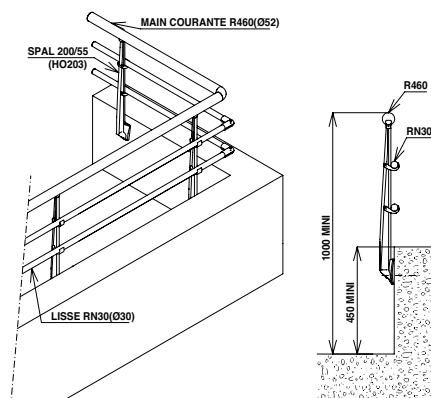
Sur ou contre muret, les garde-corps à lisses horizontales apportent une grande liberté de création.

Les profils épousent les maçonneries droites ou cintrées et leurs différents types de fixation s'adaptent à tous les supports, dans le respect des normes de sécurité.

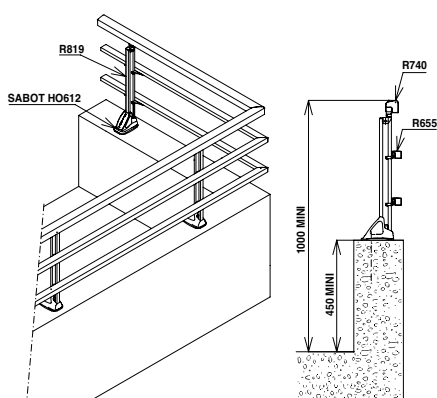
## Principales versions sur ou contre muret



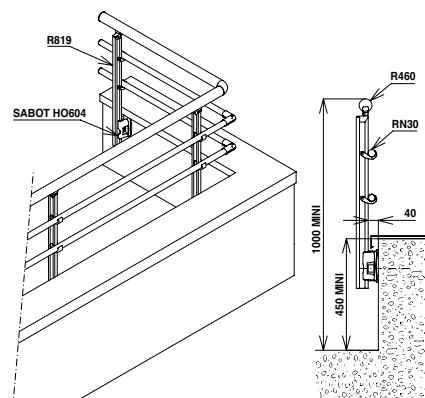
Main courante ronde sur potelet (45 x 25)



Triple lisse ronde sur barre support moulé fixée contre muret.



Triple lisse rectangulaire sur sabot à réglage tridimensionnel



Barre support déporté pour muret avec couvertine.



Main courante bois sur potelet (45 x 25).



Barre support en aluminium moulé contre muret.



Solution technique pour muret avec couvertine.



*2 lisses intermédiaires et main courante en bois.*



*Main courante ronde et 2 lisses intermédiaires fixées sur muret.*



*Une lisse intermédiaire.*



Mixage avec garde-corps AREAL et remplissage en tôle perforée.

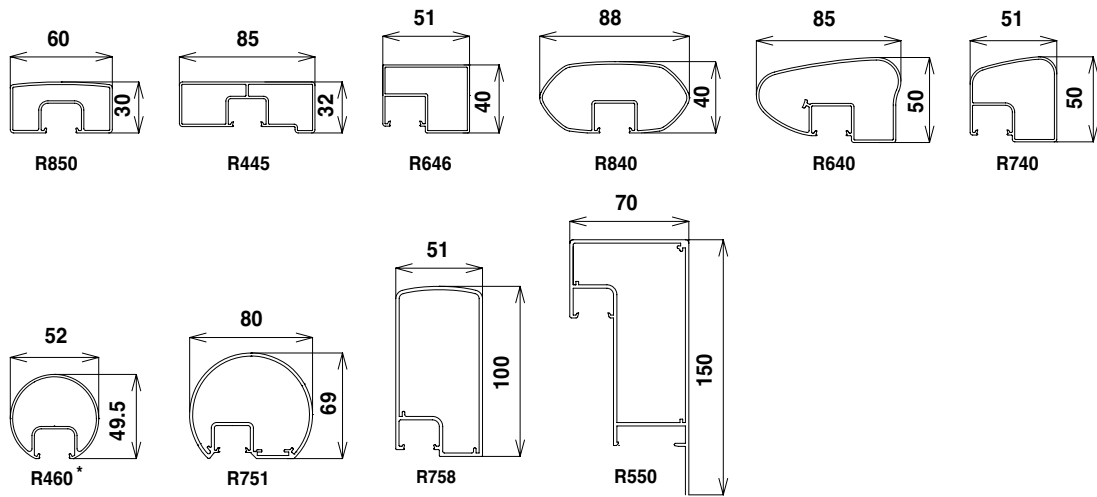


1 lisse intermédiaire.



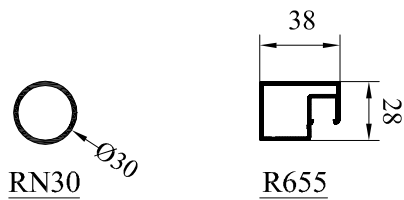
2 lisses intermédiaires.

Types de mains courantes horizontal



\* Cintrable en standard

Principales lisses intermédiaires



# DESCRIPTIF POUR CCTP OU POUR CAHIER DES CHARGES GARDE-CORPS À LISSES FILANTES SUR MURET

## Généralités

Les garde-corps ont un impact important sur l'aspect général de l'ouvrage, et ont également une fonction essentielle pour la sécurisation des personnes. De ce fait, les prescriptions esthétiques comme les prescriptions techniques devront être intégralement respectées.

## Conception et mise en œuvre

- Les matériels proposés devront répondre aux différents textes réglementaires en vigueur, textes législatifs et règles techniques, notamment :
  - NFP 01-012 : règles de sécurité relatives aux dimensions des garde-corps et rampes d'escalier.
  - NFP 01-013 : essais des garde-corps - méthodes et critères.
  - NFP 06-111-2/A1 : charges d'exploitation des bâtiments.
- La conception des garde-corps, le thermolaquage et l'assemblage des profilés, l'intégration des remplissages, ainsi que les études d'implantation sont considérés comme une solution industrielle d'ensemble permettant de garantir la conformité normative ainsi que la qualité finale des ouvrages à réaliser. En conséquence, HORIZONTAL s'engage à fournir tous les documents réglementaires, PV d'essais, certificats, notices techniques permettant de juger de la conformité et de la fourniture complète de l'ensemble de ses garde-corps.
- Les plans d'implantation fournis par HORIZONTAL devront scrupuleusement être respectés ainsi que le repérage des éléments de chaque balcon afin d'être en conformité avec les vides réglementaires de la norme en vigueur, avec l'espacement autorisé entre barreaux supports et avec l'esthétique générale demandée par le prescripteur.

## Description des ouvrages

- Fourniture et pose de garde-corps aluminium HORIZONTAL à **LISSES filantes sur muret**.

### 1) Choix de la main courante (à préciser)

- Main courante R850 (60x30), R445 (85x32), R646 (51x40), R840 (88x40), R640 (85x50), R740 (51x50), R460 (ø52), R751 (ø80), R758 (51x100) ou R550 (70x150).

### 2) Choix de la version (à préciser)

- Main courante seule.
- Main courante plus une lisse intermédiaire R655 (38x28) ou ronde RN30 (ø30).
- Main courante plus deux lisses intermédiaires R655 (38x28) ou ronde RN30 (ø30).

### 3) Choix du type de fixation (à préciser)

- Sur muret, par barreau filé R819 et sabot H0512 avec réglage tridimensionnel et fixation invisible.
- Option par potelet H0129 pour la version main courante seule.
- En applique, par barreau filé R819 et sabot H0449 à réglage tridimensionnel ou par platine H0949.
- Option par sabot H0654 avec décalage de 40 mm (pour échapper une couverture).

### 4) Particularités techniques et esthétiques

- Réglage en hauteur de 15 mm par la pièce technique située au sommet du barreau support.
- Réglage vertical toute hauteur des brides de fixation des lisses (invisibles en façade).
- Large choix de mains courantes.
- Par ses multiples possibilités de fixation et de réglage, ce modèle est particulièrement adapté à la réhabilitation.
- Toute la visserie est en acier inoxydable.

## Finition des garde-corps

- Finition anodisée de classe 20 (argent satiné) suivant le label QUALANOD.
- Finition laquée (teinte RAL) par poudre polyester thermodurcissable sur une épaisseur minimum de 60 microns suivant le label QUALICOAT.
- Option pour les chantiers en bord de mer avec un laquage suivant une gamme renforcée (profils laqués suivant le label Qualimarine).

# horiz **AL**



174, route de Lyon - CS 23014 - Domarin  
38307 Bourgoin-Jallieu cedex - France  
Tél. : 04 74 93 25 35 - Fax : 04 74 93 10 54  
E-mail : horizal@horizal.com

Pour plus d'informations sur les produits :  
[www.horizal.com](http://www.horizal.com)